

Ficha Técnica

Modelo N° M9UF

Filtro de Membrana de Ultra Filtración

Especificaciones	
Función	Reducción en más de 99.9% de bacterias <i>Escherichia coli</i> y <i>Staphylococcus aureus</i>
Capacidad	2,500 galones (9,400 litros)
Velocidad de flujo	0.5 GPM (1.9 LPM)
Presión de Operación	30 ~ 124 PSI
Rango de Temperatura	1°C - 38°C
Rango de Porosidad	0.1 μ (micras)
Vida útil aproximado	6 meses

Material de construcción	
Polisulfona	Polímero termoplástico (PSU)
Dimensiones	
Del Cartucho	2.5" x 12", conexión de 1/4"
Peso del cartucho	430 gramos
Peso del cabezal	130 gramos

Importante:

* Pesos, capacidad, micrones, caída de presión, porcentaje de eficiencia y Delta ΔP (PSI) a su correspondiente caudal han sido probados por el fabricante y laboratorio independiente.

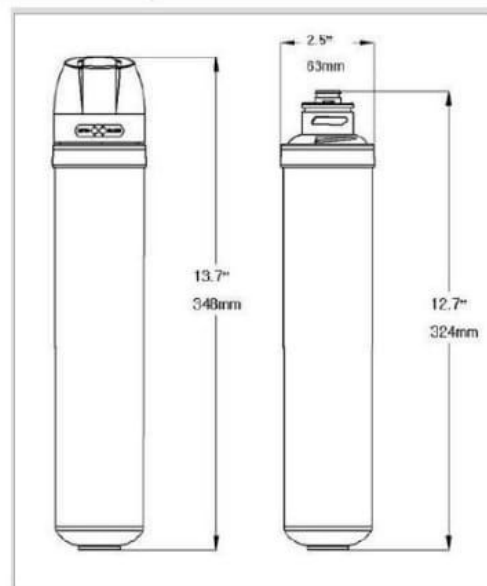
El rendimiento no hasido aprobado por NSF.

ADVERTENCIA: No utilizar con agua que es microbiológicamente insegura o de calidad desconocida sin la adecuada desinfección antes y después del sistema.

NOTA: La capacidad de rendimiento depende del diseño del sistema, caudal y otras condiciones. Los filtros desprenderan una cantidad mínima de partículas de carbón después de la instalación, por favor siga las instrucciones de arranque para activar y limpiar el cartucho y remover estas partículas.

Debe activar/limpiar el cartucho de estas partículas corriendo el agua por lo menos por 20 segundos después de instalación.

NOTA: El tamaño de micra es basado en la retención de 99% de partículas.



Garantía/ Warranty:

Los filtros están garantizados por defectos de fabricación/ filters are warranted for defects in material and workmanship only.

Probado por Japan Food Research Laboratories

Cumple con la normatividad higiénica FDA, USDA, 3A Dairy.

Probado y certificado por NSF, bajo estándares 51 y 61 para los requisitos de materiales solamente



Ficha Técnica

Modelo N° M9CP

Filtro de Carbón en Bloque con SILIPHOS®

Especificaciones	
Función	Retención de sedimentos, reduce sabor, olor, cloro y QOV's del agua*
Capacidad	2,500 galones (9,400 litros)
Velocidad de Flujo	0.5GPM (1.9LPM)
Presión Operación	30 - 125 PSI
Rango Temperatura	1°C - 38°C
Rango Porosidad	5µ - 15µ micras
Vida útil aprox.	6 meses

Material de construcción	
Carbón	: Cáscara de coco
Siliphos	: Cristales Sal Polifosfato
Dimensiones	
Del cartucho	2.5" x 12"
Peso del cartucho	500 gr
Peso del cabezal	130 gr

Importante:

* Pesos, capacidad, micrones, caída de presión, porcentaje de eficiencia y Delta ΔP (PSI) a su correspondiente caudal han sido probados por el fabricante y laboratorio independiente.

El rendimiento no hasido aprobado por NSF.

ADVERTENCIA: No utilizar con agua que es microbiológicamente insegura o de calidad desconocida sin la adecuada desinfección antes y después del sistema.

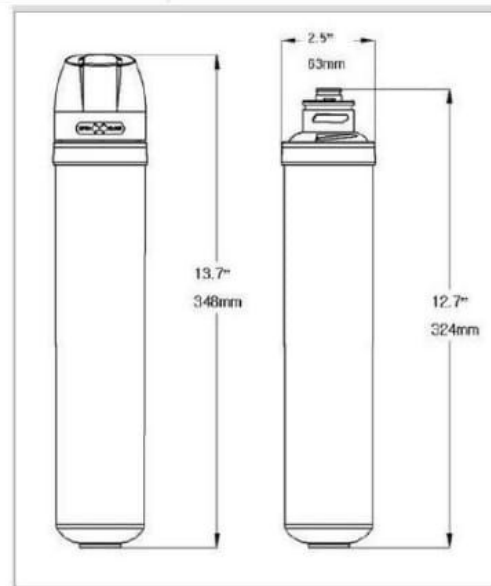
NOTA: La capacidad de rendimiento depende del diseño del sistema, caudal y otras condiciones. Los filtros desprenderan una cantidad mínima de partículas de carbón después de la instalación, por favor siga las instrucciones de arranque para activar y limpiar el cartucho y remover estas partículas.

Debe activar/limpiar el cartucho de estas partículas corriendo el agua por lo menos por 20 segundos después de instalación.

NOTA: El tamaño de micra es basado en la retención de 85% de partículas.

Garantía/ Warranty:

Los filtros están garantizados por defectos de fabricación/ filters are warranted for defects in material and workmanship only.



Carbón activado en bloque probado y certificado por NSF International bajo la norma ANSI/NSF 42
 Polifosfato probado y certificado bajo la norma ANSI/NSF 42 & 60

